

CZ  
NOVINKA



# JSW<sup>®</sup> 2AH



 **PEDROLLO<sup>®</sup>**  
... the spring of life

## NOVINKY

### TECHNICKÉ VLASTNOSTI

- ▶ Nové samonasávací čerpadlo
- ▶ Patentovaný design Pedrollo
- ▶ Maximální dopravní výška 70 m
- ▶ Oběžné kolo z nerez oceli AISI 304
- ▶ Registrovaný model

### ÚČEL POUŽITÍ

Samonasávací jednostupňová odstředivá čerpadla **JSW**<sup>®</sup> jsou určena pro čerpání čisté vody a nebo pro čerpání chemicky neagresivních kapalin k jejich konstrukčním materiálům. Samonasávací schopnost čerpadel umožňuje čerpání vody s obsahem vzduchu. Díky jejich spolehlivosti, vysoké účinnosti, tichému chodu a úspornému provozu jsou v kombinaci s tlakovou nádobou ideální pro použití v domácnostech, zemědělství i v průmyslu pro distribuci tlakové vody. Čerpadla jsou určena pro instalaci v suchém prostředí, kde jsou chráněna před nepřízní počasí.

### PROVOZNÍ LIMITY

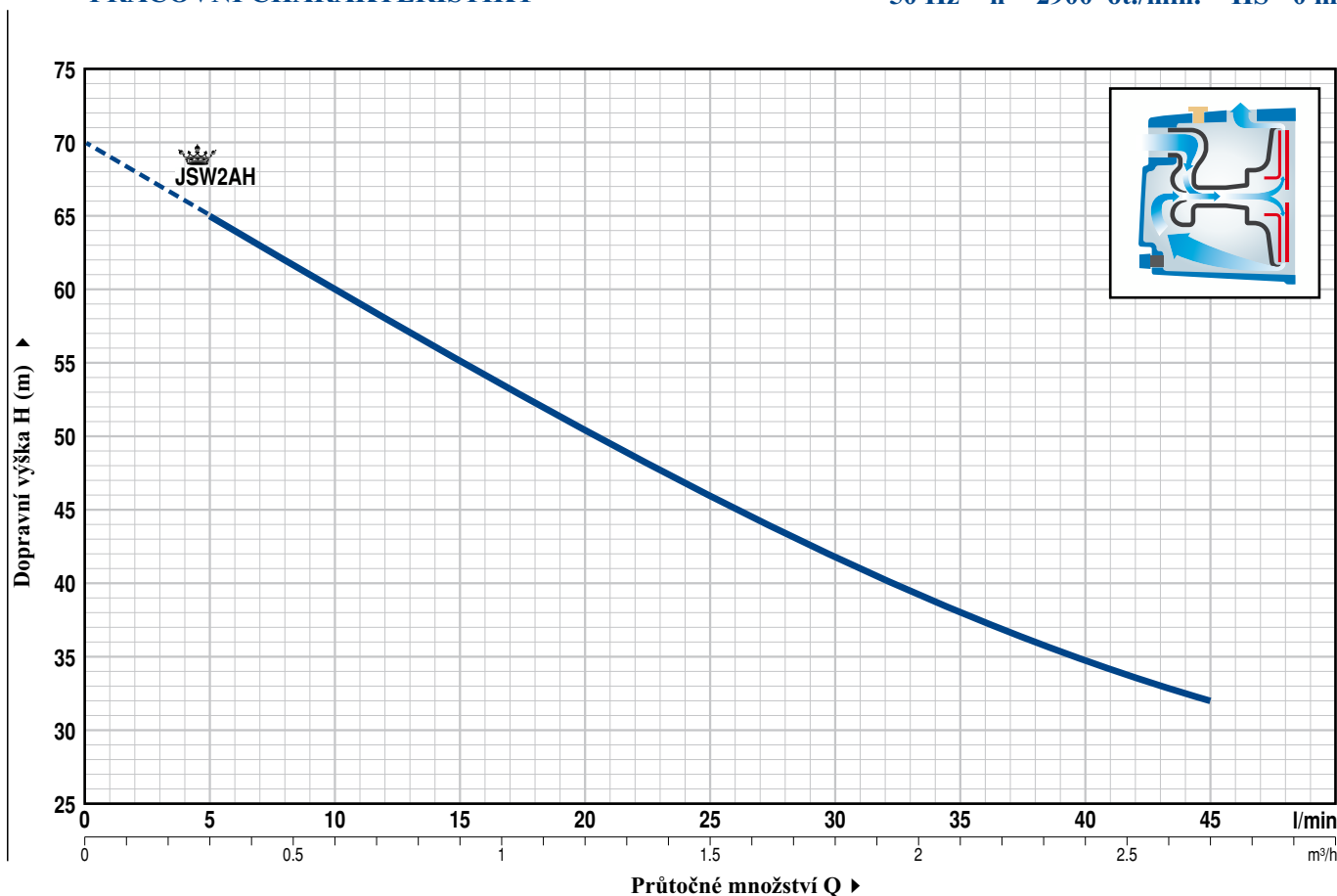
- Manometrická sací výška do **9 m (HS)**
- Teplota čerpané kapaliny od **-10 °C** do **+40 °C**
- Teplota okolí do **+40 °C**
- Max. provozní tlak **7 bar**
- Čerpadla pro nepřetržitý provoz **S1**

### PATENTY A OBCHODNÍ ZNAČKY

- Registrovaná obchodní značka **JSW**<sup>®</sup>
- Registrovaný Design č. 002218610
- Evropský Patent č. 1 510 696

### PRACOVNÍ CHARAKTERISTIKY

50 Hz n = 2900 ot./min. HS= 0 m



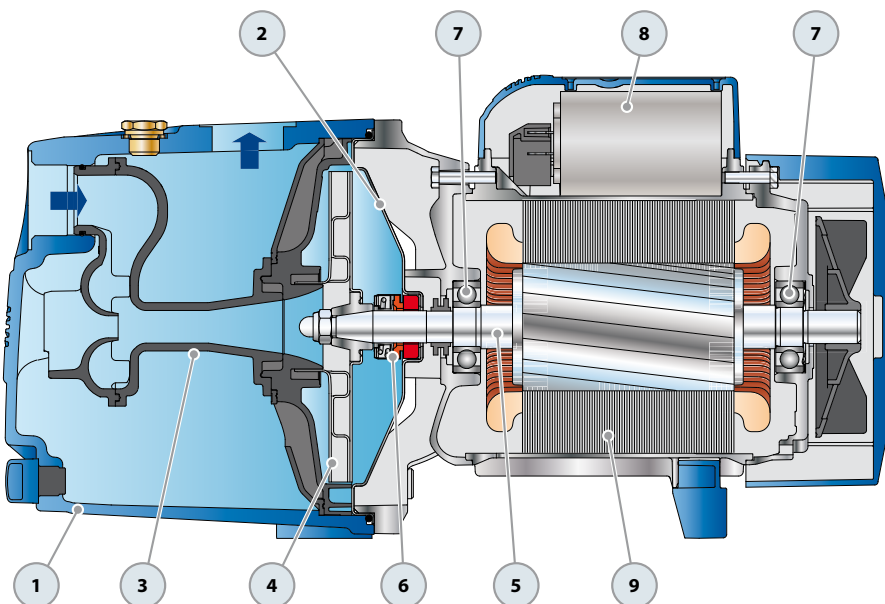
Typy čerpadel		V ý k o n		m <sup>3</sup> /h Q l/min	0	0.3	0.6	1.2	1.5	1.8	2.1	2.4	2.7
Jednofázové	Třífázové	kW	HP		0	5	10	20	25	30	35	40	45
<b>JSWm 2AH</b>	<b>JSW 2AH</b>	1.1	1.5	H (m)	70	65	60	50	46	42	38	35	32

Q = Průtočné množství H = Dopravní výška HS = Sací výška

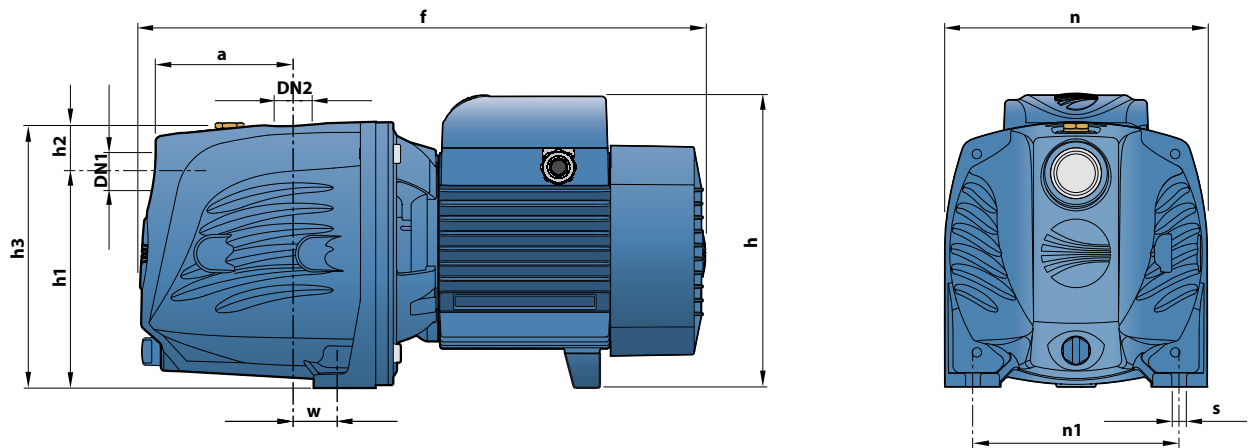
Tolerance pracovní charakteristiky v souladu s normou EN ISO 9906 Třída 3.

**POZ. SOUČÁSTKA KONSTRUKČNÍ CHARAKTERISTIKY**

1	<b>TĚLESO ČERPADLA</b>	Litina, přípojovací rozměry v souladu s normou ISO 228/1			
2	<b>VÍKO TĚLESA ČERP.</b>	Nerez ocel AISI 304			
3	<b>EJEKTOR VČ. ROZV.</b>	Noryl FE1520PW			
4	<b>OBĚŽNÉ KOLO</b>	Nerez ocel AISI 304			
5	<b>HŘÍDEL</b>	Nerez ocel EN 10088-3 - 1.4104			
6	<b>MECH. UCPÁVKA</b>	<b>Ucpávka</b> Typ	<b>Hřídel</b> Průměr	<b>Materiálové provedení</b>	
		<b>AR-14</b>	<b>Ø 14 mm</b>	Stacionární díl Keramika	Rotující díl Uhlík
					Elastomer NBR
7	<b>LOŽISKA</b>	<b>6203 ZZ / 6203 ZZ</b>			
8	<b>KONDENZÁTOR</b>	<b>Jednofázové čerpadlo</b> (230 V nebo 240 V)	<b>(110 V)</b>		
		<b>25 µF 450 V</b>	<b>60 µF 300 V</b>		
9	<b>ELEKTROMOTOR</b>	<b>JSWm:</b> jednofázové čerpadlo 230 V - 50 Hz s tepelnou pojistkou ve vinutí. <b>JSW:</b> třífázové čerpadlo 230/400 V - 50 Hz. <b>⇒ Třífázový elektromotor se zvýšenou účinností IE2 (IEC 60034-30)</b>			
		- Izolace:	Třída F		
		- Krytí:	IP X4.		



## ROZMĚRY A HMOTNOSTI



Typy čerpadel		Připojení		Rozměry v mm										Kg	
Jednofázová	Třífázová	DN1	DN2	a	f	h	h1	h2	h3	n	n1	w	s	1~	3~
<b>JSWm 2AH</b>	<b>JSW 2AH</b>	<b>1"</b>	<b>1"</b>	96	388	201	147	33	180	180	142	22	10	<b>14.2</b>	<b>14.3</b>

## PROUDOVÉ HODNOTY

Typy čerpadel	Připojení		
Jednofázová	230 V	240 V	110 V
<b>JSWm 2AH</b>	<b>6.0 A</b>	<b>5.5 A</b>	<b>12.0 A</b>

Typy čerpadel	Připojení					
Třífázová	230 V	400 V	690 V	240 V	415 V	720 V
<b>JSW 2AH</b>	<b>5.1 A</b>	<b>3.0 A</b>	<b>1.7 A</b>	<b>4.9 A</b>	<b>2.8 A</b>	<b>1.6 A</b>